



Empresa de Generación Hidroeléctrica Dominicana

14 de mayo de 2018
Página 1 de 32

Gerencia de Compras y Contrataciones

CONVOCATORIA A COMPARACIÓN DE PRECIOS DE BIENES

Referencia del Procedimiento: No. EGEHID-CCC-CCP-2018-051

OBJETO DEL PROCEDIMIENTO

La Empresa de Generación Hidroeléctrica Dominicana en cumplimiento de las disposiciones de Ley No. 340-06, sobre Compras y Contrataciones Públicas de Bienes, Servicios, Obras y Concesiones de fecha Dieciocho (18) de Agosto del Dos Mil Seis (2006), modificada por la Ley No. 449-06 de fecha Seis (06) de Diciembre del Dos Mil Seis (2006), convoca a todos las Empresas interesadas a presentar propuestas para la **Adquisición de dos (02) juegos de cuarenta (40) unidades, C/U, balines (cojinetes axial deslizantes), para ser usados en los generadores I y II Contraembalse de Monción.**

Los interesados en retirar las especificaciones, deberán dirigirse al Edificio Corporativo de la EGEHID, ubicado en la Avenida Rómulo Betancourt, No. 303, Bella Vista, Santo Domingo, D. N., **a partir del lunes catorce de mayo del año dos mil dieciocho (14/05/2018)**, en el horario de 8:00 A.M. 12:00 M y de 2:00 PM a 5:00 P.M. de lunes a viernes, o descargarlo de la página Web de la institución www.hidroelectrica.gov.do o del Portal de la DGCP www.comprasdominicana.gov.do, a los fines de la elaboración de sus propuestas.

Los participantes deberán estar registrados en el Registro de Proveedores del Estado, administrado por la Dirección General de Contrataciones Públicas, estar al día en el pago de sus Obligaciones Fiscales y de la Seguridad Social.

Las Propuestas serán recibidas en sobres sellados hasta el **martes 22 de mayo del año 2018** a las 10:00 AM, en presencia de Notario Público, en el Salón de Reuniones del Consejo Directivo de EGEHID, quinta planta, sito en la Av. Rómulo Betancourt No. 303, Bella Vista Santo Domingo, D.N., República Dominicana

(Nombre y Firma de la Máxima Autoridad Competente)



REPÚBLICA DOMINICANA



EMPRESA DE GENERACION HIDROELECTRICA DOMINICANA



“Año del fomento a las Exportaciones”

CONCURSO POR COMPARACIÓN DE PRECIOS DE BIENES No. EGEHID-CCC-CCP-2018-051

ADQUISICIÓN DE DOS (02) JUEGOS DE CUARENTA (40) UNIDADES, C/U, BALINES (COJINETES AXIAL DESLIZANTES), PARA SER USADOS EN LOS GENERADORES I Y II CONTRAEMBALSE DE MONCIÓN.

NOTA: Este llamado sustituye el realizado en fecha 01 de mayo del año 2018, marcado con el No. EGEHID-CCC-CCP-2018-046, el cual se declaró desierto

PROCEDIMIENTO POR COMPARACIÓN DE PRECIOS
EGEHID-CCC-CCP-2018-051

Santo Domingo, Distrito Nacional
República Dominicana
Mayo 2018

TABLA DE CONTENIDO

PARTE I	6
PROCEDIMIENTOS DEL CONCURSO	6
Sección I	6
Instrucciones a los Oferentes (IAO)	6
1.1 Objetivos y Alcance	6
1.2 Idioma	6
1.3 Precio de la Oferta	6
1.4 Moneda de la Oferta	7
1.5 Normativa Aplicable	7
1.6 Competencia Judicial	7
1.7 Proceso Arbitral	8
1.8 Órgano de Contratación	8
1.9 Atribuciones	8
1.10 Órgano Responsable del Proceso	8
1.11 Exención de Responsabilidades	8
1.12 De los Oferentes/ Proponentes Hábiles e Inhábiles	8
1.13 Prohibición a Contratar	9
1.14 Demostración de Capacidad para Contratar	10
1.15 Representante Legal	11
1.16 Rectificaciones Aritméticas	11
1.17 Garantías	11
1.17.1 Garantía de la Seriedad de la Oferta	11
1.17.2 Garantía de Fiel Cumplimiento de Contrato	11
1.18 Devolución de las Garantías	12
1.19 Consultas	12
1.20 Circulares	13
1.21 Subsanaiones	13
1.22 Reclamos, Impugnaciones y Controversias	13
Sección II	15
Datos del Concurso (DDC)	15
2.1 Objeto del Concurso	15
2.2 Procedimiento de Selección	15
2.3 Fuente de Recursos	15
2.4 Condiciones de Pago	15
2.5 Cronograma del Concurso	15
2.6 Disponibilidad y Adquisición del Pliego de Condiciones	16
2.7 Conocimiento y Aceptación del Pliego de Condiciones	16
2.8 Descripción de los Bienes	16
2.9 Duración del Suministro	22
2.10 Programa de Suministro	22
2.11 Presentación de Propuestas Técnicas y Económicas “Sobre A” y “Sobre B”	22
2.12 Lugar, Fecha y Hora	22
2.13 Forma para la Presentación de los Documentos Contenidos en el “Sobre A”	22
2.14 Documentación a Presentar	23
2.16 Presentación de la Documentación Contendida en el “Sobre B”	24
Sección III	25
Apertura y Validación de Ofertas	25
3.1 Procedimiento de Apertura de Sobres	25
3.2 Apertura de “Sobres A y B”, contenido de Propuestas Técnicas y Económicas	25
3.3 Validación y Verificación de Documentos	26
3.4 Criterios de Evaluación	26
3.5 Fase de Homologación	26

3.6 Confidencialidad del Proceso.....	27
3.7 Plazo de Mantenimiento de Oferta.....	27
3.8 Evaluación Oferta Económica	27
Sección IV	27
Adjudicación.....	27
4.1 Criterios de Adjudicación	27
4.2 Empate entre Oferentes	28
4.3 Declaración de Desierto	28
4.4 Acuerdo de Adjudicación.....	28
4.5 Adjudicaciones Posteriores	28
PARTE 2	29
CONTRATO	29
Sección V.....	29
Disposiciones Sobre los Contratos.....	29
5.1 Condiciones Generales del Contrato	29
5.1.1 Validez del Contrato	29
5.1.2 Garantía de Fiel Cumplimiento de Contrato	29
5.1.3 Perfeccionamiento del Contrato	29
5.1.4 Plazo para la Suscripción del Contrato	29
5.1.5 Incumplimiento del Contrato	29
5.1.6 Efectos del Incumplimiento	29
5.1.7 Ampliación o Reducción de la Contratación.....	30
5.1.8 Finalización del Contrato	30
5.2 Condiciones Específicas del Contrato.....	30
5.2.1 Vigencia del Contrato	30
5.2.2 Inicio del Suministro.....	30
PARTE 3	30
ENTREGA Y RECEPCIÓN	30
Sección VI.....	30
Recepción de los Productos.....	30
6.1 Requisitos de Entrega	30
6.2 Recepción Provisional	31
6.3 Recepción Definitiva	31
6.4 Obligaciones del Proveedor	31
Sección VII.....	31
Formularios	31
7.1 Formularios Tipo	31
7.2 Anexos	31

PARTE 1 – PROCEDIMIENTOS DEL CONCURSO

Sección I. Instrucciones a los Oferentes (IAO)

Esta sección proporciona información para asistir a los Oferentes en la preparación de sus Ofertas. También incluye información sobre la presentación, apertura y evaluación de las ofertas y la adjudicación de los contratos. Las disposiciones de la Sección I son de uso estándar y obligatorio en todos los procedimientos de para Compras y Contrataciones de Bienes y/o Servicios conexos regidos por la Ley No. 340-06 sobre Compras y Contrataciones con modificaciones de Ley No. 449-06 y su Reglamento de aplicación aprobado mediante Decreto No. 543-12.

Sección II. Datos del Concurso (DDC)

Esta sección contiene disposiciones específicas para cada Compra y Contratación de Bienes y/o Servicios conexos, y complementa la Sección I, Instrucciones a los Oferentes.

Sección III. Apertura y Validación de Ofertas

Esta sección incluye el procedimiento de apertura y validación de Ofertas, Técnicas y Económicas, incluye los criterios de evaluación y el procedimiento de Estudio de Precios.

Sección IV. Adjudicación

Esta sección incluye los Criterios de Adjudicación y el Procedimiento para Adjudicaciones Posteriores.

PARTE 2 - CONTRATO

Sección V. Disposiciones sobre los Contrato

Esta sección incluye el Contrato, el cual, una vez perfeccionado no deberá ser modificado, salvo los aspectos a incluir de las correcciones o modificaciones que se hubiesen hecho a la oferta seleccionada y que están permitidas bajo las Instrucciones a los Oferentes y las Condiciones Generales del Contrato.

Incluye las cláusulas generales y específicas que deberán incluirse en todos los contratos.

PARTE 3 – ENTREGA Y RECEPCION

Sección VI. Recepción de los Productos

Esta sección incluye los requisitos de la entrega, la recepción provisional y definitiva de los bienes, así como las obligaciones del proveedor.

Sección VII. Formularios

Esta sección contiene los formularios de información sobre el oferente, presentación de oferta y garantías que el oferente deberá presentar conjuntamente con la oferta.

PARTE I PROCEDIMIENTOS DEL CONCURSO

Sección I Instrucciones a los Oferentes (IAO)

1.1 Objetivos y Alcance

El objetivo del presente documento es establecer el conjunto de cláusulas jurídicas, económicas, técnicas y administrativas, de naturaleza reglamentaria, por el que se fijan los requisitos, exigencias, facultades, derechos y obligaciones de las personas naturales o jurídicas, nacionales o extranjeras, que deseen participar en el Concurso para la **Adquisición de dos (02) juegos de cuarenta (40) unidades, C/U, balines (cojinetes axial deslizantes), para ser usados en los generadores I y II Contraembalse de Monción**. Llevado a cabo por la **Empresa de Generación Hidroeléctrica Dominicana**. (Referencia: EGEHID-CCC-CCP-2018-051¹).

Este documento constituye la base para la preparación de las Ofertas. Si el Oferente/Proponente omite suministrar alguna parte de la información requerida en el presente Pliego de Condiciones Específicas o presenta una información que no se ajuste sustancialmente en todos sus aspectos al mismo, el riesgo estará a su cargo y el resultado podrá ser el rechazo de su Propuesta.

1.2 Idioma

El idioma oficial del presente Concurso es el español, por tanto, toda la correspondencia y documentos generados durante el procedimiento que intercambien el Oferente/Proponente y el Comité de Compras y Contrataciones deberán ser presentados en este idioma o, de encontrarse en idioma distinto, deberán contar con la traducción al español realizada por un intérprete judicial debidamente autorizado.

1.3 Precio de la Oferta

Los precios cotizados por el Oferente en el Formulario de Presentación de Oferta Económica deberán ajustarse a los requerimientos que se indican a continuación.

Todos los lotes y/o artículos deberán enumerarse y cotizarse por separado en el Formulario de Presentación de Oferta Económica. Si un formulario de Oferta Económica detalla artículos, pero no los cotiza, se asumirá que está incluido en la Oferta. Asimismo, cuando algún lote o artículo no aparezca en el formulario de Oferta Económica se asumirá de igual manera, que está incluido en la Oferta.

El desglose de los componentes de los precios se requiere con el único propósito de facilitar a la Entidad Contratante la comparación de las Ofertas.

El precio cotizado en el formulario de Presentación de la Oferta Económica deberá ser el precio total de la oferta, excluyendo cualquier descuento que se ofrezca.

Los precios cotizados por el Oferente serán fijos durante la ejecución del Contrato y no estarán sujetos

¹ La referencia corresponde al nombre de la institución- Comité de Compras y Contrataciones –Concurso por Comparación de Precios- Año- número secuencial de procedimientos llevados a cabo.

a ninguna variación por ningún motivo, salvo lo establecido en los **Datos del Concurso (DDC)**.

1.4 Moneda de la Oferta

El precio en la Oferta deberá estar expresado en moneda nacional, (Pesos Dominicanos, RD\$), a excepción de los Contratos de suministros desde el exterior, en los que podrá expresarse en la moneda del país de origen de los mismos.

De ser así, el importe de la oferta se calculará sobre la base del tipo de cambio vendedor del BANCO CENTRAL DE LA REPÚBLICA DOMINICANA vigente al cierre del día anterior a la fecha de recepción de ofertas.

1.5 Normativa Aplicable

El proceso de Concurso, el Contrato y su posterior ejecución se registrarán por la Constitución de la República Dominicana, Ley No. 340-06 sobre Compras y Contrataciones de Bienes, Servicios, Obras y Concesiones, de fecha dieciocho (18) de agosto del 2006, su modificatoria contenida en la Ley No. 449-06 de fecha seis (06) de diciembre del 2006; y su Reglamento de Aplicación emitido mediante el Decreto No. 543-12, de fecha Seis (06) de septiembre del 2012, por las normas que se dicten en el marco de la misma, así como por el presente Pliego de Condiciones y por el Contrato a intervenir.

Todos los documentos que integran el Contrato serán considerados como recíprocamente explicativos.

Para la aplicación de la norma, su interpretación o resolución de conflictos o controversias, se seguirá el siguiente orden de prelación:

- 1) La Constitución de la República Dominicana;
- 2) La Ley No. 340-06, sobre Compras y Contrataciones de Bienes, Servicios, Obras y Concesiones, de fecha 18 de agosto del 2006 y su modificatoria contenida en la Ley No. 449-06 de fecha seis (06) de diciembre del 2006;
- 3) El Reglamento de Aplicación de la Ley No. 340-06, emitido mediante el Decreto No. 543-12, de fecha Seis (06) de septiembre del 2012;
- 4) Decreto No. 164-13 para fomentar la producción nacional y el fortalecimiento competitivo de las MIPYMES de fecha diez (10) de junio del 2013.
- 5) Resolución No. 33-16, de fecha veintiséis (26) de abril del 2016 sobre fraccionamiento, actividad comercial del registro de proveedores y rubro emitida por la Dirección de Contrataciones Públicas.
- 6) Resolución 154-16, de fecha veinticinco (25) de mayo del 2016 sobre las consultas en línea emitida por el Ministerio de Hacienda.
- 7) Las políticas emitidas por el Órgano Rector.
- 8) El Pliego de Condiciones Específicas;
- 9) La Oferta y las muestras que se hubieren acompañado;
- 10) La Adjudicación;
- 11) El Contrato;
- 12) La Orden de Compra.

1.6 Competencia Judicial

Todo litigio, controversia o reclamación resultante de este documento y/o el o los Contratos a intervenir, sus incumplimientos, interpretaciones, resoluciones o nulidades serán sometidos al Tribunal Superior Administrativo conforme al procedimiento establecido en la Ley que instituye el Tribunal Superior Administrativo.

1.7 Proceso Arbitral

De común acuerdo entre las partes, podrán acogerse al procedimiento de Arbitraje Comercial de la República Dominicana, de conformidad con las disposiciones de la Ley No. 479-08, de fecha treinta (30) de diciembre del dos mil ocho (2008).

1.8 Órgano de Contratación

El órgano administrativo competente para la contratación de los bienes a ser adquiridos es la Entidad Contratante en la persona de la Máxima Autoridad Ejecutiva de la institución.

1.9 Atribuciones

Son atribuciones de la Entidad Contratante, sin carácter limitativo, las siguientes:

- a) Definir la Unidad Administrativa que tendrá la responsabilidad técnica de la gestión.
- b) Nombrar a los Peritos.
- c) Determinar funciones y responsabilidades por unidad partícipe y por funcionario vinculado al proceso.
- d) Cancelar, declarar desierta o nula, total o parcialmente el Concurso, por las causas que considere pertinentes. En consecuencia, podrá efectuar otros Concursos en los términos y condiciones que determine.

1.10 Órgano Responsable del Proceso

El Órgano responsable del proceso de Concurso es el Comité de Compras y Contrataciones. El Comité de Compras y Contrataciones está integrado por cinco (05) miembros:

- El funcionario de mayor jerarquía de la institución, o quien este designe, quien lo presidirá;
- El Director Administrativo Financiero de la entidad, o su delegado;
- El Consultor Jurídico de la entidad, quien actuará en calidad de Asesor Legal;
- El Responsable del Área de Planificación y Desarrollo o su equivalente;
- El Responsable de la Oficina de Libre Acceso a la Información.

1.11 Exención de Responsabilidades

El Comité de Compras y Contrataciones no estará obligado a declarar habilitado y/o Adjudicatario a ningún Oferente/Proponente que haya presentado sus Credenciales y/u Ofertas, si las mismas no demuestran que cumplen con los requisitos establecidos en el presente Pliego de Condiciones Específicas.

1.12 De los Oferentes/ Proponentes Hábiles e Inhábiles

Toda persona natural o jurídica, nacional o extranjera que haya adquirido el Pliego de Condiciones, tendrá derecho a participar en el presente Concurso, siempre y cuando reúna las condiciones exigidas

y no se encuentre afectada por el régimen de prohibiciones establecido en el presente Pliego de Condiciones.

1.13 Prohibición a Contratar

No podrán participar como Oferentes/Proponentes, en forma directa o indirecta, las personas físicas o sociedades comerciales que se relacionan a continuación:

- 1) El Presidente y Vicepresidente de la República; los Secretarios y Subsecretarios de Estado; los Senadores y Diputados del Congreso de la República; los Magistrados de la Suprema Corte de Justicia, de los demás tribunales del orden judicial, de la Cámara de Cuentas y de la Junta Central Electoral; los Síndicos y

Regidores de los Ayuntamientos de los Municipios y del Distrito Nacional; el Contralor General de la República y el Sub-contralor; el Director de Presupuesto y Subdirector; el Director Nacional de Planificación y el Subdirector; el Procurador General de la República y los demás miembros del Ministerio Público; el Tesorero Nacional y el Subtesorero y demás funcionarios de primer y segundo nivel de jerarquía de las instituciones incluidas bajo el ámbito de aplicación de la Ley No. 340-06;

- 2) Los jefes y subjefes de Estado Mayor de las Fuerzas Armadas, así como el jefe y subjefes de la Policía Nacional;
- 3) Los funcionarios públicos con injerencia o poder de decisión en cualquier etapa del procedimiento de contratación administrativa;
- 4) Todo personal de la entidad contratante;
- 5) Los parientes por consanguinidad hasta el tercer grado o por afinidad hasta el segundo grado, inclusive, de los funcionarios relacionados con la contratación cubiertos por la prohibición, así como los cónyuges, las parejas en unión libre, las personas vinculadas con análoga relación de convivencia afectiva o con las que hayan procreado hijos, y descendientes de estas personas;
- 6) Las personas jurídicas en las cuales las personas naturales a las que se refieren los Numerales 1 al 4 tengan una participación superior al diez por ciento (10%) del capital social, dentro de los seis meses anteriores a la fecha de la convocatoria;
- 7) Las personas físicas o jurídicas que hayan intervenido como asesoras en cualquier etapa del procedimiento de contratación o hayan participado en la elaboración de las especificaciones técnicas o los diseños respectivos, salvo en el caso de los contratos de supervisión;
- 8) Las personas físicas o jurídicas que hayan sido condenadas mediante sentencia que haya adquirido la autoridad de la cosa irrevocablemente juzgada por delitos de falsedad o contra la propiedad, o por delitos de cohecho, malversación de fondos públicos, tráfico de influencia, prevaricación, revelación de secretos, uso de información privilegiada o delitos contra las finanzas públicas, hasta que haya transcurrido un lapso igual al doble de la condena. Si la condena fuera por delito contra la administración pública, la prohibición para contratar con el Estado será perpetua;

- 9) Las empresas cuyos directivos hayan sido condenados por delitos contra la administración pública, delitos contra la fe pública o delitos comprendidos en las convenciones internacionales de las que el país sea signatario;
- 10) Las personas físicas o jurídicas que se encontraren inhabilitadas en virtud de cualquier ordenamiento jurídico;
- 11) Las personas que suministraren informaciones falsas o que participen en actividades ilegales o fraudulentas relacionadas con la contratación;
- 12) Las personas naturales o jurídicas que se encuentren sancionadas administrativamente con inhabilitación temporal o permanente para contratar con entidades del sector público, de acuerdo a lo dispuesto por la presente ley y sus reglamentos;
- 13) Las personas naturales o jurídicas que no estén al día en el cumplimiento de sus obligaciones tributarias o de la seguridad social, de acuerdo con lo que establezcan las normativas vigentes;

PARRAFO I: Para los funcionarios contemplados en los Numerales 1 y 2, la prohibición se extenderá hasta **seis (6) meses** después de la salida del cargo.

PARRAFO II: Para las personas incluidas en los Numerales 5 y 6 relacionadas con el personal referido en el Numeral 3, la prohibición será de aplicación en el ámbito de la institución en que estos últimos prestan servicio.

En adición a las disposiciones del Artículo 14 de la Ley No. 340-06 con sus modificaciones NO podrán contratar con el Estado dominicano los proveedores que no hayan actualizado sus datos en el Registro de Proveedores del Estado.

1.14 Demostración de Capacidad para Contratar

Los Oferentes/Proponentes deben demostrar que:

- 1) Poseen las calificaciones profesionales y técnicas que aseguren su competencia, los recursos financieros, el equipo y demás medios físicos, la fiabilidad, la experiencia y el personal necesario para ejecutar el contrato.
- 2) No están embargados, en estado de quiebra o en proceso de liquidación; sus negocios no han sido puestos bajo administración judicial, y sus actividades comerciales no han sido suspendidas ni se ha iniciado procedimiento judicial en su contra por cualquiera de los motivos precedentes;
- 3) Han cumplido con sus obligaciones tributarias y de seguridad social;
- 4) Han cumplido con las demás condiciones de participación, establecidas de antemano en los avisos y el presente Pliego de Condiciones;
- 5) Se encuentran legalmente domiciliados y establecidos en el país, cuando se trate de Concursos;

- 6) Que los fines sociales sean compatibles con el objeto contractual;

1.15 Representante Legal

Todos los documentos que presente el Oferente/Proponente dentro del presente Proceso deberán estar firmados por él, o su Representante Legal, debidamente facultado al efecto.

1.16 Rectificaciones Aritméticas

Para fines de subsanaciones, los errores aritméticos serán corregidos de la siguiente manera:

- a) Si existiere una discrepancia entre una cantidad parcial y la cantidad total obtenida multiplicando las cantidades parciales, prevalecerá la cantidad parcial y el total será corregido.
- b) Si la discrepancia resulta de un error de suma o resta, se procederá de igual manera; esto es, prevaleciendo las cantidades parciales y corrigiendo los totales.
- c) Si existiere una discrepancia entre palabras y cifras, prevalecerá el monto expresado en palabras.

Si el Oferente no acepta la corrección de los errores, su Oferta será rechazada.

1.17 Garantías

Los importes correspondientes a las garantías deberán hacerse en la misma moneda utilizada para la presentación de la Oferta. Cualquier garantía presentada en una moneda diferente a la presentada en la Oferta será descalificada sin más trámite.

Los Oferentes/Proponentes deberán presentar las siguientes garantías:

1.17.1 Garantía de la Seriedad de la Oferta

Correspondiente al uno por ciento (1%) del monto total de la Oferta.

PÁRRAFO I. La Garantía de Seriedad de la Oferta será de cumplimiento obligatorio y vendrá incluida dentro de la Oferta Económica. La omisión en la presentación de la Oferta de la Garantía de Seriedad de Oferta o cuando la misma fuera insuficiente, conllevará la desestimación de la Oferta sin más trámite.

1.17.2 Garantía de Fiel Cumplimiento de Contrato

Los Adjudicatarios cuyos Contratos excedan el equivalente en Pesos Dominicanos de **Diez Mil Dólares de los Estados Unidos de Norteamérica con 00/100 (US\$10.000,00)**, están obligados a constituir una Garantía Bancaria o Pólizas de Fianzas de compañías aseguradoras de reconocida solvencia en la República Dominicana, con las condiciones de ser incondicionales, irrevocables y renovables, en el plazo de **Cinco (5) días hábiles**, contados a partir de la Notificación de la Adjudicación, por el importe del **CUATRO POR CIENTO (4%)** del monto total del Contrato a intervenir,

a disposición de la Entidad Contratante, cualquiera que haya sido el procedimiento y la forma de Adjudicación del Contrato. En el caso de que el adjudicatario sea una Micro, Pequeña y Mediana empresa (MIPYME) el importe de la garantía será de un **UNO POR CIENTO (1%)**. La Garantía de Fiel Cumplimiento de Contrato debe ser emitida por una entidad bancaria de reconocida solvencia en la República Dominicana.

La no comparecencia del Oferente Adjudicatario a constituir la Garantía de Fiel Cumplimiento de Contrato, se entenderá que renuncia a la Adjudicación y se procederá a la ejecución de la Garantía de Seriedad de la Oferta.

Cuando hubiese negativa a constituir la Garantía de Fiel Cumplimiento de Contrato, la Entidad Contratante, como Órgano de Ejecución del Contrato, notificará la Adjudicación de los renglones correspondientes al Oferente que hubiera obtenido la siguiente posición en el proceso de Adjudicación, conforme al Reporte de Lugares Ocupados. El nuevo Oferente Adjudicatario depositará la Garantía y suscribirá el Contrato de acuerdo al plazo que le será otorgado por la Entidad Contratante, mediante comunicación formal.

1.18 Devolución de las Garantías

- a) **Garantía de la Seriedad de la Oferta:** Tanto al Adjudicatario como a los demás oferentes participantes una vez integrada la garantía de fiel cumplimiento de contrato.
- b) **Garantía de Fiel Cumplimiento de Contrato:** Una vez cumplido el contrato a satisfacción de la Entidad Contratante, cuando no quede pendiente la aplicación de multa o penalidad alguna.

1.19 Consultas

Los interesados podrán solicitar a la Entidad Contratante aclaraciones acerca del Pliego de Condiciones Específicas, hasta la fecha que coincida con el **CINCUENTA POR CIENTO (50%)** del plazo para la presentación de las Ofertas. Las consultas las formularán los Oferentes por escrito, sus representantes legales, o quien éstos identifiquen para el efecto. La Unidad Operativa de Compras y Contrataciones, dentro del plazo previsto, se encargará de obtener las respuestas conforme a la naturaleza de la misma.

Las Consultas se remitirán al Comité de Compras y Contrataciones, dirigidas a:

COMITÉ DE COMPRAS Y CONTRATACIONES

Empresa de Generación Hidroeléctrica Dominicana

Referencia: EGEHID-CCC-CCP- 2018-051²

Dirección: Dirección: Av. Rómulo Betancourt No.303, Bella Vista, Sto. Dgo., D. N.

Teléfonos: (809) 533-5555 Extensiones 2181 y 2185

Correo electrónico: jespinal@hidroeléctrica.gov.do/pesanchez@hidroeléctrica.gov.do

² La referencia corresponde al nombre de la institución-Comité de Compras y Contrataciones –Concurso por Comparación de Precios-Año-número secuencial de procedimientos llevados a cabo.

1.20 Circulares

El Comité de Compras y Contrataciones podrá emitir Circulares de oficio o para dar respuesta a las Consultas planteadas por los Oferentes/Proponentes con relación al contenido del presente Pliego de Condiciones, formularios, otras Circulares o anexos. Las Circulares se harán de conocimiento de todos los Oferentes/Proponentes. Dichas circulares deberán ser emitidas solo con las preguntas y las respuestas, sin identificar quien consultó, en un plazo no más allá de la fecha que signifique el **SETENTA Y CINCO POR CIENTO (75%)** del plazo previsto para la presentación de las Ofertas y deberán ser notificadas a todos los Oferentes que hayan adquirido el Pliego de Condiciones Específicas y publicadas en el portal institucional y en el administrado por el Órgano Rector.

1.21 Subsanaciones

A los fines de la presente Licitación se considera que una Oferta se ajusta sustancialmente a los Pliegos de Condiciones, cuando concuerda con todos los términos y especificaciones de dichos documentos, sin desviaciones, reservas, omisiones o errores significativos. La ausencia de requisitos relativos a las credenciales de los oferentes es siempre subsanable.

La determinación de la Entidad Contratante de que una Oferta se ajusta sustancialmente a los documentos de la Licitación se basará en el contenido de la propia Oferta, sin que tenga que recurrir a pruebas externas.

Siempre que se trate de errores u omisiones de naturaleza subsanable entendiendo por éstos, generalmente, aquellas cuestiones que no afecten el principio de que las Ofertas deben ajustarse sustancialmente a los Pliegos de Condiciones, la Entidad Contratante podrá solicitar que, en un plazo breve, El Oferente/Proponente suministre la información faltante.

Cuando proceda la posibilidad de subsanar errores u omisiones se interpretará en todos los casos bajo el entendido de que la Entidad Contratante tenga la posibilidad de contar con la mayor cantidad de ofertas validas posibles y de evitar que, por cuestiones formales intrascendentes, se vea privada de optar por ofertas serias y convenientes desde el punto de vista del precio y la calidad.

No se podrá considerar error u omisión subsanable, cualquier corrección que altere la sustancia de una oferta para que se la mejore.

La Entidad Contratante rechazará toda Oferta que no se ajuste sustancialmente al Pliego de Condiciones Específica. No se admitirán correcciones posteriores que permitan que cualquier Oferta, que inicialmente no se ajustaba a dicho Pliego, posteriormente se ajuste al mismo.

1.22 Reclamos, Impugnaciones y Controversias

En los casos en que los Oferentes/Proponentes no estén conformes con la Resolución de Adjudicación, tendrán derecho a recurrir dicha Adjudicación. El recurso contra el acto de Adjudicación deberá formalizarse por escrito y seguirá los siguientes pasos:

1. El recurrente presentará la impugnación ante la Entidad Contratante en un plazo no mayor de diez días (10) a partir de la fecha del hecho impugnado o de la fecha en que razonablemente el recurrente debió haber conocido el hecho. La Entidad pondrá a disposición del recurrente los documentos relevantes correspondientes a la actuación en cuestión, con la excepción de aquellas informaciones declaradas como confidenciales por otros Oferentes o Adjudicatarios, salvo que medie su consentimiento.
2. En los casos de impugnación de Adjudicaciones, para fundamentar el recurso, el mismo se regirá por las reglas de impugnación establecidas en los Pliegos de Condiciones Específicas.
3. Cada una de las partes deberá acompañar sus escritos de los documentos que hará valer en apoyo de sus pretensiones. Toda entidad que conozca de un recurso deberá analizar toda la documentación depositada o producida por la Entidad Contratante.
4. La entidad notificará la interposición del recurso a los terceros involucrados, dentro de un plazo de **dos (2) días hábiles**.
5. Los terceros estarán obligados a contestar sobre el recurso dentro de **cinco (5) días calendario**, a partir de la recepción de notificación del recurso, de lo contrario quedarán excluidos de los debates.
6. La entidad estará obligada a resolver el conflicto, mediante resolución motivada, en un plazo no mayor de **quince (15) días calendario**, a partir de la contestación del recurso o del vencimiento del plazo para hacerlo.
7. El Órgano Rector podrá tomar medidas precautorias oportunas, mientras se encuentre pendiente la resolución de una impugnación para preservar la oportunidad de corregir un incumplimiento potencial de esta ley y sus reglamentos, incluyendo la suspensión de la adjudicación o la ejecución de un Contrato que ya ha sido Adjudicado.
8. Las resoluciones que dicten las Entidades Contratantes podrán ser apeladas, cumpliendo el mismo procedimiento y con los mismos plazos, ante el Órgano Rector, dando por concluida la vía administrativa.

Párrafo I.- En caso de que un Oferente/Proponente iniciare un procedimiento de apelación, la Entidad Contratante deberá poner a disposición del Órgano Rector copia fiel del expediente completo.

Párrafo II.- La presentación de una impugnación de parte de un Oferente o Proveedor, no perjudicará la participación de éste en Concursos en curso o futuras, siempre que la misma no esté basada en hechos falsos.

Las controversias no resueltas por los procedimientos indicados en el artículo anterior serán sometidas al Tribunal Superior Administrativo, o por decisión de las partes, a arbitraje.

La información suministrada al Organismo Contratante en el proceso del Concurso, o en el proceso de impugnación de la Resolución Administrativa, que sea declarada como confidencial por el Oferente,

no podrá ser divulgada si dicha información pudiese perjudicar los intereses comerciales legítimos de quien la aporte o pudiese perjudicar la competencia leal entre los Proveedores.

Sección II Datos del Concurso (DDC)

2.1 Objeto del Concurso

Constituye el objeto de la presente convocatoria la Adquisición de **Adquisición de dos (02) juegos de cuarenta (40) unidades, C/U, balines (cojinetes axial deslizantes), para ser usados en los generadores I y II Contraembalse de Monción.**, de acuerdo con las condiciones fijadas en el presente Pliego de Condiciones Específicas.

2.2 Procedimiento de Selección

Comparación de Precios de Etapa Única

2.3 Fuente de Recursos

La Empresa de Generación Hidroeléctrica Dominicana, de conformidad con el Artículo 32 del Reglamento No. 543-12 sobre Compras y Contrataciones Públicas de Bienes, Servicios y Obras, ha tomado las medidas previsoras necesarias a los fines de garantizar la apropiación de fondos correspondiente, dentro del Presupuesto del año dos mil dieciocho (2018), que sustentará el pago de todos los bienes adjudicados y adquiridos mediante el presente Concurso. Las partidas de fondos para liquidar las entregas programadas serán debidamente especializadas para tales fines, a efecto de que las condiciones contractuales no sufran ningún tipo de variación durante el tiempo de ejecución del mismo.

2.4 Condiciones de Pago

La Entidad Contratante no podrá comprometerse a entregar, por concepto de avance, un porcentaje mayor al veinte por ciento (20%) del valor del Contrato.

En caso de que el adjudicatario del contrato sea una Micro, Pequeña y Mediana empresa (MIPYME) la entidad contratante deberá entregar un avance inicial correspondiente al veinte por ciento (20%) del valor del contrato, para fortalecer su capacidad económica, contra la presentación de la garantía del buen uso del anticipo.

2.5 Cronograma del Concurso

ACTIVIDADES	PERÍODO DE EJECUCIÓN
1. Publicación llamado a participar en el concurso	Lunes 14 de mayo del año 2018
2. Período para realizar consultas por parte de los interesados	Hasta el 17 de mayo del año 2018

3. Plazo para emitir respuesta por parte del Comité de Compras y Contrataciones	Hasta el 21 de mayo del año 2018
4. Recepción y apertura de Propuestas: “Sobre A” y “Sobre B”.	Martes 22 de mayo del año 2018 desde la 8:00 A.M. hasta las 10:00 A.M.
5. Verificación, Validación y Evaluación contenido de las Propuestas.	Hasta el 29 de mayo del año 2018
6. Adjudicación	Hasta el 06 de junio del año 2018
7. Notificación y Publicación de Adjudicación	Hasta el 13 de junio del año 2018
8. Plazo para la constitución de la Garantía Bancaria de Fiel Cumplimiento de Contrato	Hasta el 20 de junio del año 2018
9. Suscripción del Contrato	Hasta el 18 de julio del año 2018
10. Publicación de los Contratos en el portal institución y en el portal administrado por el Órgano Rector.	Inmediatamente después de suscritos por las partes

2.6 Disponibilidad y Adquisición del Pliego de Condiciones

El Pliego de Condiciones estará disponible para quien lo solicite, en la sede central de la Empresa de Generación Hidroeléctrica Dominicana, ubicada en la Av. Rómulo Betancourt No. 303, Bella Vista, Santo Domingo, D. N., en el horario de lunes a viernes de 8:00 a.m. a 12:00 m. y de 2:00 p.m. a 5:00 p.m., en la fecha indicada en el Cronograma del Concurso y en la página Web de la institución www.hidroeléctrica.gov.do y en el portal administrado por el Órgano Rector, www.comprasdominicana.gov.do, para todos los interesados.

El Oferente que adquiera el Pliego de Condiciones a través de la página Web de la institución, www.hidroeléctrica.gov.do o del portal administrado por el Órgano Rector, www.comprasdominicana.gov.do, deberá enviar un correo electrónico a jespinal@hidroeléctrica.gov.do, o en su defecto, notificar a la Gerencia de Compras y Contrataciones de la Empresa de Generación Hidroeléctrica Dominicana sobre la adquisición del mismo, a los fines de que la Entidad Contratante tome conocimiento de su interés en participar.

2.7 Conocimiento y Aceptación del Pliego de Condiciones

El sólo hecho de un Oferente/Proponente participar en el Concurso implica pleno conocimiento, aceptación y sometimiento por él, por sus miembros, ejecutivos y su Representante Legal, a los procedimientos, condiciones, estipulaciones y normativas, sin excepción alguna, establecidos en el presente Pliego de Condiciones, el cual tienen carácter jurídicamente obligatorio y vinculante.

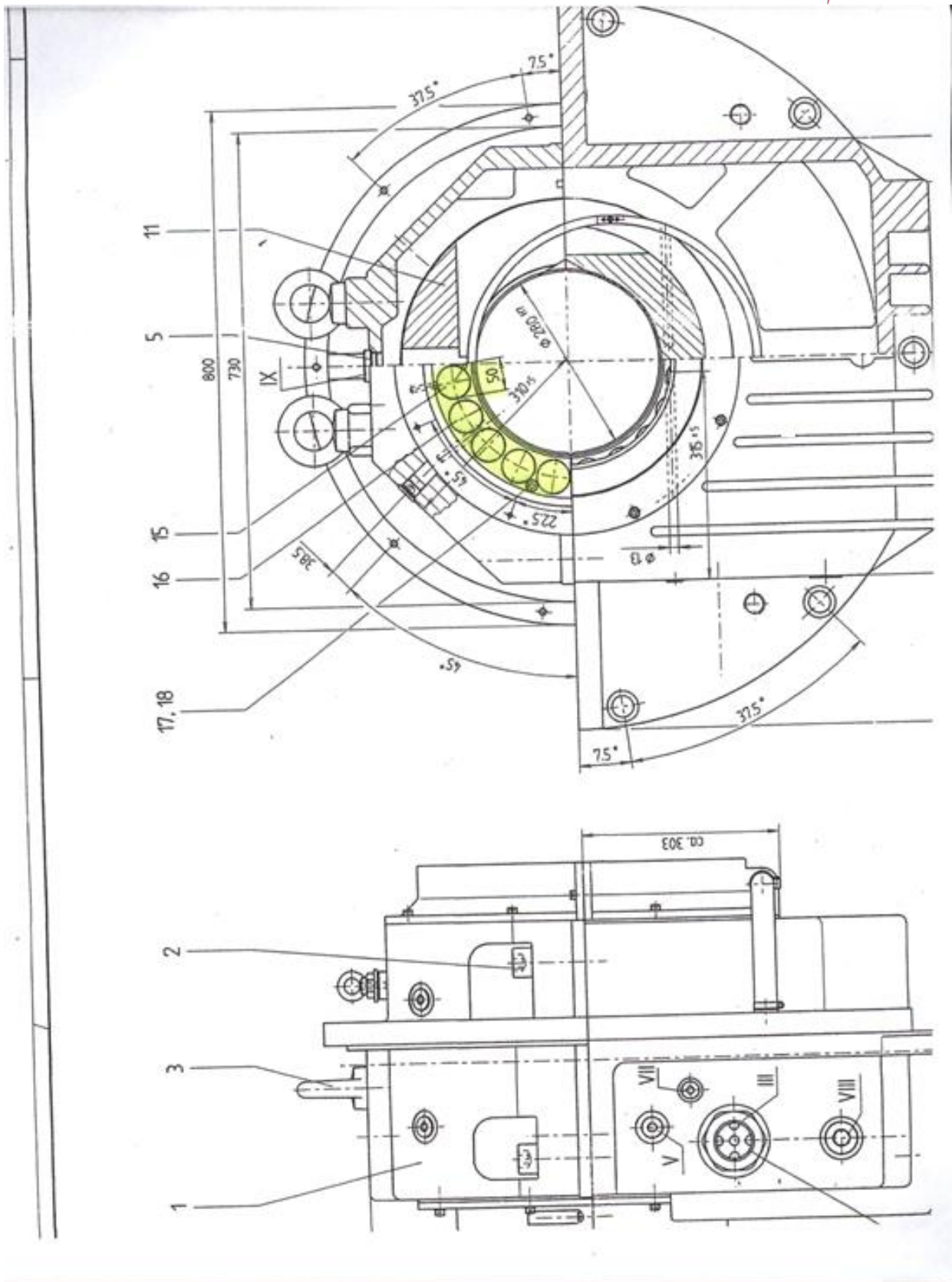
2.8 Descripción de los Bienes

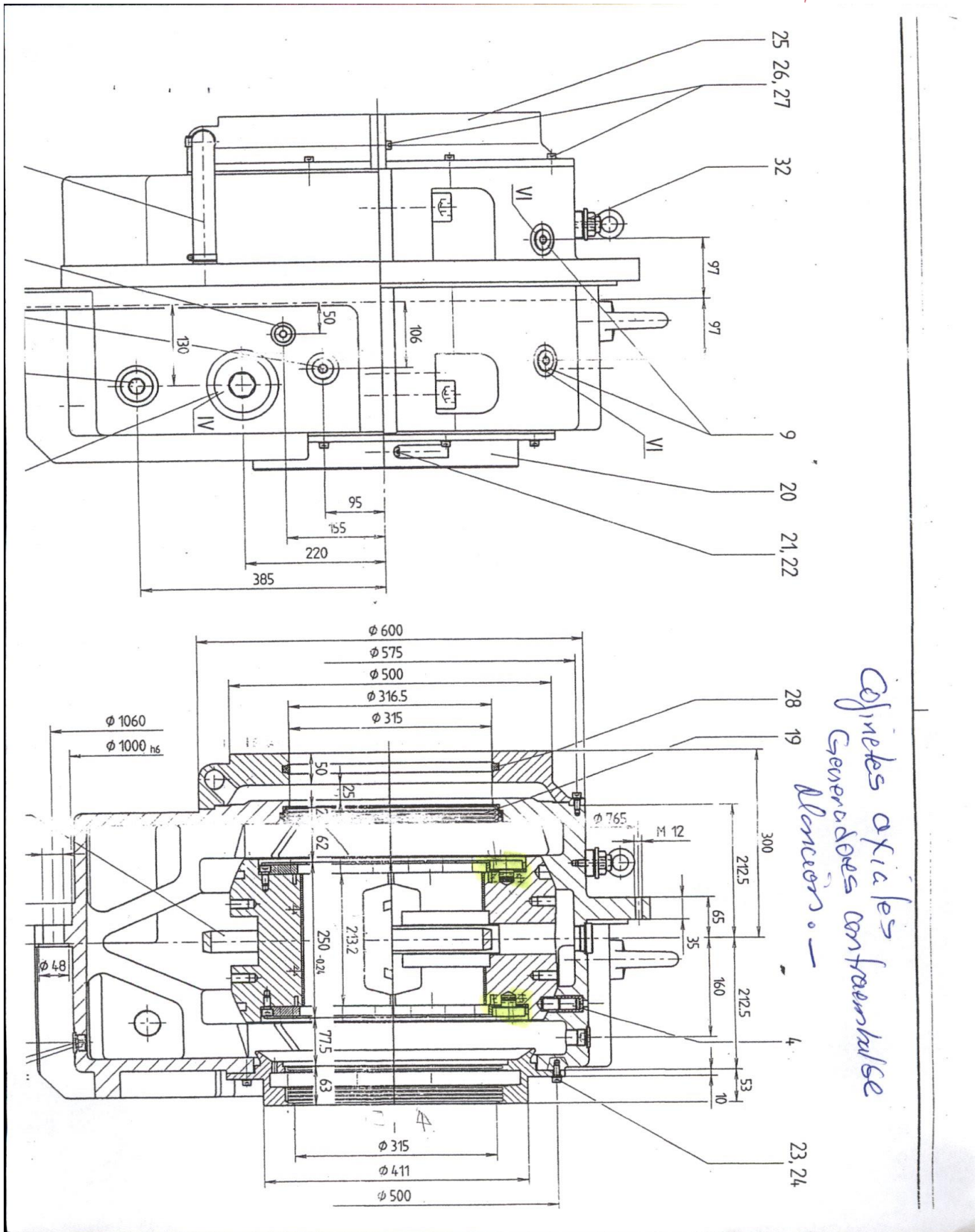
La entidad contratante deberá tener pendiente que, al momento de confeccionar el Pliego de Condiciones Específicas, deberá distribuirse la cantidad total de cada producto en diferentes renglones, en los casos en que una misma convocatoria abarque un número importante de unidades, con el objeto de estimular la participación de las micro, pequeñas y medianas empresas.

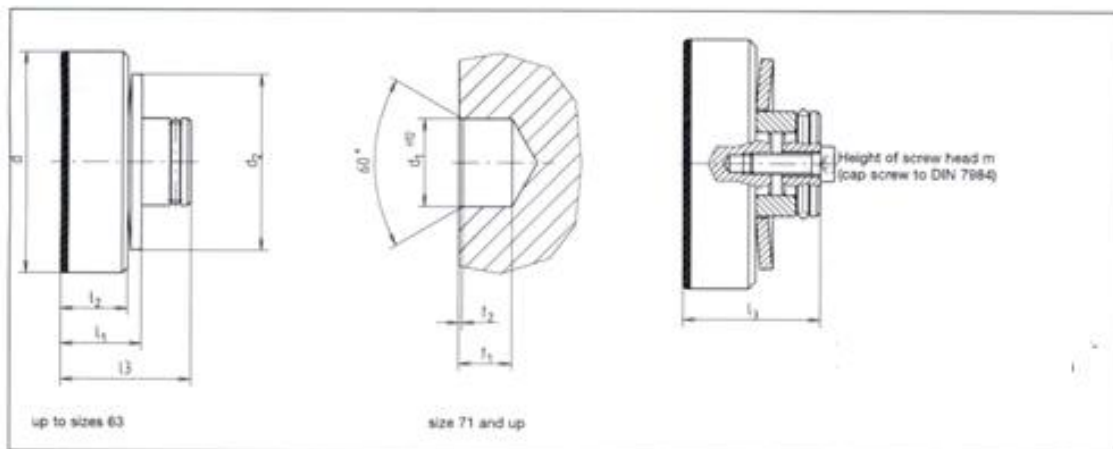
Especificaciones:

THERM 89, material 200696117
BARCODE 582206, RD 5089L

Nota: Cada juego tiene 2 Balines con ranura y Pin.







Dimensions in mm

Size RD	D	d ₁	d ₂	l ₁ ¹⁾	l ₂	l ₃	t ₁	t ₂	m	max. admissible load ¹⁾		Spring travel at F _B max. S [mm]	Weight [kg]
										at start up F _A [N]	in operation F _B [N]		
16	16	8	15	7,5	6,35	12,85	6	-	-	400	400	0,11	0,018
18	18	8	18	9,3	8	14,5	6	-	-	505	505	0,12	0,02
20	20	8	18	9,3	8	14,5	6	-	-	630	630	0,15	0,024
25	25	10	23	9,8	8	15,5	6	-	-	1 230	1 230	0,22	0,035
31	31,5	12	28	12,15	10	18,5	7	1	-	1 950	2 340	0,42	0,065
40	40	16	34	15,75	13	24,5	10	1	-	3 140	5 025	0,56	0,145
Item 1.1 50	50	22	45	18,4	15	30,5	15	1	-	4 900	7 855	0,78	0,275
63	63	25	50	23	19	37	15	1	-	7 800	12 470	0,88	0,53
71	71	30	60	25,4	20,5	39	15	1,5	4	9 900	15 830	0,98	0,93
80	80	35	70	28,1	22,5	41	15	1,5	4	12 560	20 100	1,1	1,04
90	90	40	80	31	24,5	46	17	1,5	5	15 900	25 450	0,95	1,4
100	100	40	80	33	26,5	48	17	1,5	5	19 630	31 420	1,2	1,835
112 ²⁾	112	50	100	37	29	54,5	20	2	5	24 630	39 410	1,0	2,5
125	125	50	100	39	31	56,5	20	2	5	30 670	49 100	1,3	3,36
140	140	60	125	47,7	37	69	25	2	6	38 500	61 580	1,4	5,7
160	160	80	150	57,8	45	84	30	2,5	6	50 200	80 420	1,25	8,83
180	180	80	160	65,6	52,3	91,3	30	2,5	6	63 600	101 800	1,9	13,05
200	200	80	160	71,6	58,3	97,3	30	2,5	6	78 500	125 670	2,4	16,85

Working surface them 89 from stock.

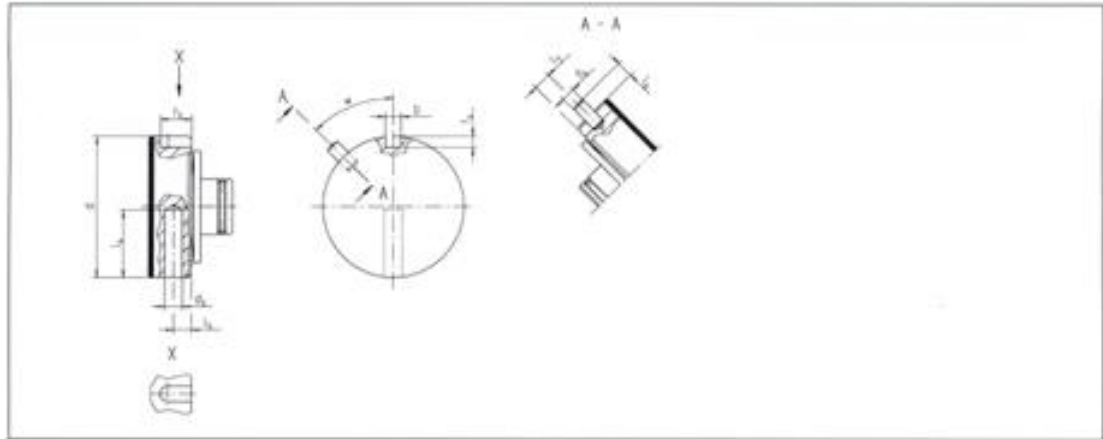
Material of the body: C 10 or C 15.
Working surface them V6 and them V80 upon request.

¹⁾ Computed calculations are required to assure reliable dimensioning.

²⁾ RD 110 upon request.

³⁾ Tolerances:

- 0,07 (size 16 to 20)
- 0,08 (size 25 to 31)
- 0,09 (size 40 to 90)
- 0,1 (size 100 to 200)



Dimensions in mm

Size RD-T	D	d ₃	d ₄	l ₄	l ₅	l ₆	l ₇	l ₃	l ₄	b	w
20	20	3,5	3	10	3,2	4	3,2	-	-	-	45°
25	25	4	3	13	3,2	5	3,2	-	-	-	45°
31	31	5	4	16	5	6	5	7	3	4	45°
40	40	5	4	20	5	6	5	10	4	5	45°
Item 1.2 50	50	8	4	25	6	6	6	11	4	5	45°
63	63	8	6	30	8	7,5	8	14	5	7	45°
71	71	8	6	30	8	7,5	8	14	5	7	45°
80	80	8	6	35	10	7,5	10	14	5	7	45°
90	90	8	6	35	10	7,5	10	14	5	7	45°
100	100	10	8	40	12	9,5	12	18	6	9	45°
112	112	10	8	41	12	9,5	12	19	7	9	45°
125	125	10	8	50	14	9,5	14	20	6	9	45°
140	140	10	8	50	17	9,5	17	20	8	9	45°
160	160	10	8	50	21	9,5	21	20	8	9	45°
180	180	11,5	10	85	27,5	10	27,5	-	-	-	45°

Working surface them 89 from stock.

Material of the body: C 10 or C 15.
Working surface them VB and them V80 upon request.

Further dimensions as indicated in the graph for RD circular pads.

2.9 Duración del Suministro

La Convocatoria a Concurso se hace sobre la base de un suministro, conforme se establezca en el Cronograma de Entrega de Cantidades Adjudicadas.,

2.10 Programa de Suministro

Los pedidos se librarán en el lugar designado por la Entidad Contratante dentro del ámbito territorial de la República Dominicana y conforme al Cronograma de Entrega establecido. En los almacenes de la sede principal, ubicado en Quita Sueño, Haina.

2.11 Presentación de Propuestas Técnicas y Económicas “Sobre A” y “Sobre B”

Las Ofertas se presentarán en un Sobre cerrado y rotulado con las siguientes inscripciones:

NOMBRE DEL OFERENTE

(Sello social)

Firma del Representante Legal

COMITÉ DE COMPRAS Y CONTRATACIONES

Empresa de Generación Hidroeléctrica Dominicana

Referencia: EHEHID-CCC-CCP- 2018-051³

Dirección: Dirección: Av. Rómulo Betancourt No.303, Bella Vista, Sto. Dgo., D. N.

Teléfono: (809) 533-5555 Extensiones 2181 y 2185

Este Sobre contendrá en su interior el “**Sobre A**” Propuesta Técnica y el “**Sobre B**” Propuesta Económica.

Ninguna oferta presentada en término podrá ser desestimada en el acto de apertura. Las que fueren observadas durante el acto de apertura se agregaran para su análisis por parte de los peritos designados.

2.12 Lugar, Fecha y Hora

La presentación de Propuestas “**Sobre A**” y “**Sobre B**” se efectuará en acto público, ante el Comité de Compras y Contrataciones y el Notario Público actuante, en el Salón de Reuniones del Consejo Directivo de EGEHID, quinta planta, sito en la Av. Rómulo Betancourt No. 303, Bella Vista Santo Domingo, D.N., República Dominicana desde las 8:00 a. m. hasta las diez (10:00) a. m., de los días indicado en el Cronograma del Concurso y sólo podrá postergarse por causas de Fuerza Mayor o Caso Fortuito definidos en el presente Pliego de Condiciones Específicas.

La Entidad Contratante no recibirá sobres que no estuviesen debidamente cerrados e identificados según lo dispuesto anteriormente.

2.13 Forma para la Presentación de los Documentos Contenidos en el “Sobre A”.

³ La referencia corresponde al nombre de la institución-Comité de Compras y Contrataciones-Concurso por Comparación de Precios- Año- número secuencial de procedimientos llevados a cabo.

Los documentos contenidos en el “**Sobre A**” deberán ser presentados en original debidamente marcado como “**ORIGINAL**” en la primera página del ejemplar, junto con dos (02) fotocopias simples de los mismos, debidamente marcada, en su primera página, como “**COPIA**”. El original y las copias deberán firmarse en todas las páginas por el Representante Legal, debidamente foliadas y deberán llevar el sello social de la compañía.

El “**Sobre A**” deberá contener en su cubierta la siguiente identificación:

NOMBRE DEL OFERENTE/PROPONENTE

(Sello Social)

Firma del Representante Legal

COMITÉ DE COMPRAS Y CONTRATACIONES

Empresa de Generación Hidroeléctrica Dominicana

PRESENTACIÓN: OFERTA TÉCNICA

REFERENCIA: EGEHID-CCC-CCP-2018-051

2.14 Documentación a Presentar

A. Documentación Legal:

1. Formulario de Presentación de Oferta (**SNCC.F.034**)
2. Formulario de Información sobre el Oferente (**SNCC.F.042**)
3. Carta de Presentación de la Oferta.
4. Índice de la Documentación Contendida en la Oferta.
5. Estatutos de la Compañía.
6. Antecedentes de la Compañía.
7. Dirección, c) Teléfonos, d) Fax y f) Correos Electrónicos.
8. Registro Mercantil de la Compañía (**Actualizado**).
9. El objeto de la compañía debe cumplir con el ramo o rubro de lo solicitado.
10. De no ser el Presidente o Gerente General deberá Traer un Poder Notarial legalizado por la Procuraduría General de la Republica, que lo autorice actuar en nombre de la compañía.
11. Certificación del Registro de Proveedores del Estado (RPE) Actualizada según la Resolución No. 14/2015 de la Dirección General de Compras y Contrataciones Públicas.
12. Certificación de la DGII que indique que está al día en el pago de sus obligaciones fiscales (**Actualizado**).
13. Certificación de la Tesorería de la Seguridad Social (T.S.S.) (**Actualizado**).
14. La oferta deberá ser presentada debidamente encuadernada en original, dos (02) copias completas de la misma y un CD con el contenido de su oferta.
15. Certificación que otorga el Ministerio de Industria y Comercio, de que Satisface las Condiciones y Requisitos para ser Considerada MIPYMES, si aplica.
16. Copia de Cédula de Identidad y Electoral del Representante de la compañía.
17. **Nota:** Las ofertas deben presentarse en carpetas perforadas, en sobre cerrado y contener en una de su cara lo siguiente: Nombre del Oferente/Proponente, Dirección, No. Teléfono, E-mail; Representante de la empresa. No. del proceso y objeto.

B. Documentación Técnica:

1. Oferta Técnica (conforme a las especificaciones técnicas suministradas).

2. Plazo de entrega.
3. Garantía del fabricante.

2.16 Presentación de la Documentación Contendida en el “Sobre B”

- A) **Formulario de Presentación de Oferta Económica (SNCC.F.33)**, presentado en **Un (1)** original debidamente marcado como “**ORIGINAL**” en la primera página de la Oferta, junto con dos (02) fotocopias simples de la misma, debidamente marcadas, en su primera página, como “**COPIA**”. El original y las copias deberán estar firmados en todas las páginas por el Representante Legal, debidamente foliadas y deberán llevar el sello social de la compañía.

Garantía de la Seriedad de la Oferta. Correspondiente a Póliza de Fianza. La vigencia de la garantía deberá ser igual al plazo de validez de la oferta establecido en el numeral 3.8 del presente Pliego de Condiciones.

El “**Sobre B**” deberá contener en su cubierta la siguiente identificación:

NOMBRE DEL OFERENTE/PROPONENTE
(Sello Social)
Firma del Representante Legal
COMITÉ DE COMPRAS Y CONTRATACIONES
Empresa de Generación Hidroeléctrica Dominicana
PRESENTACIÓN: OFERTA ECONÓMICA
REFERENCIA: EGEHID-CCC-CCP-2018-0514

La Oferta Económica deberá presentarse en Pesos Dominicanos (RD\$). Los precios deberán expresarse en **dos decimales (XX.XX)** que tendrán que incluir todas las tasas (divisas), impuestos y gastos que correspondan, transparentados e implícitos según corresponda.

El Oferente será responsable y pagará todos los impuestos, derechos de aduana, o gravámenes que hubiesen sido fijados por autoridades municipales, estatales o gubernamentales, dentro y fuera de la República Dominicana, relacionados con los bienes y servicios conexos a ser suministrados. Ninguna institución sujeta a las disposiciones de la Ley que realice contrataciones, podrá contratar o convenir sobre disposiciones o cláusulas que dispongan sobre exenciones o exoneraciones de impuestos y otros atributos, o dejar de pagarlos, sin la debida aprobación del Congreso Nacional.

A fin de cubrir las eventuales variaciones de la tasa de cambio del Dólar de los Estados Unidos de Norteamérica (US\$), Empresa de Generación Hidroeléctrica Dominicana podrá considerar eventuales ajustes, una vez que las variaciones registradas superen el **cinco por ciento (5%)** con relación al precio adjudicado o de última aplicación. La aplicación del ajuste podrá ser igual o menor que los cambios registrados en la Tasa de Cambio Oficial del Dólar Americano (US\$) publicada por el Banco Central de la República Dominicana, a la fecha de la entrega de la Oferta Económica.

⁴ La referencia corresponde al nombre de la institución- Comité de Compras y Contrataciones –Concurso por Comparación de Precios- Año- número secuencial de procedimientos llevados a cabo.

En el caso de que el Oferente/Proponente Adjudicatario solicitara un eventual ajuste, Empresa de Generación Hidroeléctrica Dominicana se compromete a dar respuesta dentro de los siguientes **cinco (5) días laborables**, contados a partir de la fecha de acuse de recibo de la solicitud realizada.

La solicitud de ajuste no modifica el Cronograma de Entrega de Cantidades Adjudicadas, por lo que, el Proveedor Adjudicatario se compromete a no alterar la fecha de programación de entrega de los Bienes pactados, bajo el alegato de esperar respuesta a su solicitud.

Los precios no deberán presentar alteraciones ni correcciones y **deberán ser dados en la unidad de medida establecida en el Formulario de Oferta Económica.**

En los casos en que la Oferta la constituyan varios bienes, solo se tomará en cuenta la cotización únicamente de lo evaluado CONFORME en el proceso de evaluación técnica.

Será responsabilidad del Oferente/Proponente la adecuación de los precios unitarios a las unidades de medidas solicitadas, considerando a los efectos de adjudicación el precio consignado en la Oferta Económica como el unitario y valorándolo como tal, respecto de otras Ofertas de los mismos productos. El Comité de Compras y Contrataciones, no realizará ninguna conversión de precios unitarios si éstos se consignaren en unidades diferentes a las solicitadas.

Sección III

Apertura y Validación de Ofertas

3.1 Procedimiento de Apertura de Sobres

La apertura de Sobres se realizará en acto público en presencia del Comité de Compras y Contrataciones y del Notario Público actuante, en la fecha, lugar y hora establecidos en el Cronograma del Concurso.

Una vez pasada la hora establecida para la recepción de los Sobres de los Oferentes/Proponentes, no se aceptará la presentación de nuevas propuestas, aunque el acto de apertura no se inicie a la hora señalada.

3.2 Apertura de “Sobres A y B”, contenido de Propuestas Técnicas y Económicas

El Notario Público actuante procederá a la apertura de los “**Sobres A y B**”, según el orden de llegada, procediendo a verificar que la documentación contenida en los mismos esté correcta de conformidad con el listado que al efecto le será entregado.

En caso de que surja alguna discrepancia entre la relación y los documentos efectivamente presentados, el Notario Público autorizado dejará constancia de ello en el acta notarial.

No se permitirá a ninguno de los presentes exteriorizar opiniones de tipo personal o calificativos peyorativos en contra de cualquiera de los Oferentes participantes.

El Oferente/Proponente o su representante que durante el proceso del Concurso tome la palabra sin ser autorizado o exteriorice opiniones despectivas sobre algún producto o compañía, será sancionado con el retiro de su presencia del salón, con la finalidad de mantener el orden.

En caso de discrepancia entre la Oferta presentada en el formulario correspondiente, **(SNCC.F.033)**, debidamente recibido por el Notario Público actuante y la lectura de la misma, prevalecerá el documento escrito.

El o los Notarios Públicos actuantes elaborarán el acta notarial correspondiente, incluyendo las observaciones realizadas al desarrollo del acto de apertura, si las hubiera, por parte de los Representantes Legales de los Oferentes/ Proponentes. El acta notarial deberá estar acompañada de una fotocopia de todas las Ofertas presentadas. Dichas actas notariales estarán disponibles para los Representantes Legales de los Oferentes/Proponentes, quienes para obtenerlas deberán hacer llegar su solicitud a través de la Oficina de Acceso a la Información (OAI).

El Notario Público actuante concluido el acto de recepción, dará por cerrado el mismo, indicando la hora de cierre.

3.3 Validación y Verificación de Documentos

Los Peritos, procederá a la validación y verificación de los documentos contenidos en los referidos **“Sobres A y B”**. Ante cualquier duda sobre la información presentada, podrá comprobar, por los medios que considere adecuados, la veracidad de la información recibida.

No se considerarán aclaraciones a una Oferta presentadas por Oferentes cuando no sean en respuesta a una solicitud de la Entidad Contratante. La solicitud de aclaración por la Entidad Contratante y la respuesta deberán ser hechas por escrito.

En los casos en que se presenten desviaciones, reservas, omisiones o errores de naturaleza o tipo subsanables, los Peritos Especialistas procederán de conformidad con los procedimientos establecidos en el presente Pliego de Condiciones Específicas.

3.4 Criterios de Evaluación

Las Propuestas deberán contener la documentación necesaria, suficiente y fehaciente para demostrar los siguientes aspectos que serán verificados bajo la modalidad **“CUMPLE/ NO CUMPLE”**:

Elegibilidad: Que el Proponente está legalmente autorizado para realizar sus actividades comerciales en el país.

Capacidad Técnica: Que los Bienes cumplan con todas las características especificadas en las Fichas Técnicas.

3.5 Fase de Homologación

Una vez concluida la recepción de los **“Sobres A y B”**, de acuerdo a las especificaciones requeridas en las Fichas Técnicas y a la ponderación de la documentación solicitada al efecto, bajo la modalidad **“CUMPLE/ NO CUMPLE”**.

Para que un Bien pueda ser considerado **CONFORME**, deberá cumplir con todas y cada una de las características contenidas en las referidas Fichas Técnicas. Es decir que, el no cumplimiento en una

de las especificaciones, implica la descalificación de la Oferta y la declaración de **NO CONFORME** del Bien ofertado.

Los Peritos levantarán un informe donde se indicará el cumplimiento o no de las Especificaciones Técnicas de cada uno de los Bienes ofertados, bajo el criterio de **CONFORME/ NO CONFORME**. En el caso de no cumplimiento indicará, de forma individualizada las razones.

Los Peritos emitirán su informe al Comité de Compras y Contrataciones sobre los resultados de la evaluación de las Propuestas Técnicas y Económicas “Sobres A y B”, a los fines de la recomendación final.

3.6 Confidencialidad del Proceso

Las informaciones relativas al análisis, aclaración, evaluación y comparación de las Ofertas y las recomendaciones para la Adjudicación del Contrato no podrán ser reveladas a los Concursantes ni a otra persona que no participe oficialmente en dicho proceso hasta que se haya anunciado el nombre del Adjudicatario, a excepción de que se trate del informe de evaluación del propio Concursante. Todo intento de un Oferente para influir en el procesamiento de las Ofertas o decisión de la Adjudicación por parte del Contratante podrá dar lugar al rechazo de la Oferta de ese Oferente.

3.7 Plazo de Mantenimiento de Oferta

Los Oferentes/Proponentes deberán mantener las Ofertas por el término de cuarenta y cinco (45) días hábiles contados a partir de la fecha del acto de apertura.

La Entidad Contratante, excepcionalmente podrá solicitar a los Oferentes/Proponentes una prórroga, antes del vencimiento del período de validez de sus Ofertas, con indicación del plazo. Los Oferentes/Proponentes podrán rechazar dicha solicitud, considerándose por tanto que han retirado sus Ofertas, por lo cual la Entidad Contratante procederá a efectuar la devolución de la Garantía de Seriedad de Oferta ya constituida. Aquellos que la consientan no podrán modificar sus Ofertas y deberán ampliar el plazo de la Garantía de Seriedad de Oferta oportunamente constituida.

3.8 Evaluación Oferta Económica

El Comité de Compras y Contrataciones evaluará y comparará únicamente las Ofertas que se ajustan sustancialmente al presente Pliego de Condiciones Específicas y que hayan sido evaluadas técnicamente como **CONFORME**, bajo el criterio del menor precio ofertado.

Sección IV Adjudicación

4.1 Criterios de Adjudicación

El Comité de Compras y Contrataciones evaluará las Ofertas dando cumplimiento a los principios de transparencia, objetividad, economía, celeridad y demás, que regulan la actividad contractual, y comunicará por escrito al Oferente/Proponente que resulte favorecido. Al efecto, se tendrán en cuenta los factores económicos y técnicos más favorables.

La Adjudicación será decidida a favor del Oferente/Proponente cuya propuesta cumpla con los requisitos exigidos y sea calificada como la más conveniente para los intereses institucionales,

teniendo en cuenta el precio, la calidad, y las demás condiciones que se establecen en el presente Pliego de Condiciones Específicas.

Si se presentase una sola Oferta, ella deberá ser considerada y se procederá a la Adjudicación, si habiendo cumplido con lo exigido en el Pliego de Condiciones Específicas, se le considera conveniente a los intereses de la Institución.

4.2 Empate entre Oferentes

En caso de empate entre dos o más Oferentes/Proponentes, se procederá de acuerdo al siguiente procedimiento:

El Comité de Compras y Contrataciones procederá por una elección al azar, en presencia de Notario Público y de los interesados, utilizando para tales fines el procedimiento de sorteo.

4.3 Declaración de Desierto

El Comité de Compras y Contrataciones podrá declarar desierto el procedimiento, total o parcialmente, en los siguientes casos:

- Por no haberse presentado Ofertas.
- Por haberse rechazado, descalificado, o porque son inconvenientes para los intereses nacionales o institucionales todas las Ofertas o la única presentada.

En la Declaratoria de Desierto, la Entidad Contratante podrá reabrirlo dando un plazo para la presentación de Propuestas de hasta un **cincuenta por ciento (50%)** del plazo del proceso fallido.

4.4 Acuerdo de Adjudicación

El Comité de Compras y Contrataciones luego del proceso de verificación y validación del informe de recomendación de Adjudicación, conoce las incidencias y si procede, aprueban el mismo y emiten el acta contentiva de la Resolución de Adjudicación.

Ordena a la Unidad Operativa de Compras y Contrataciones la Notificación de la Adjudicación y sus anexos a todos los Oferentes participantes, conforme al procedimiento y plazo establecido en el Cronograma de Actividades del Pliego de Condiciones Específicas.

4.5 Adjudicaciones Posteriores

En caso de incumplimiento del Oferente Adjudicatario, la Entidad Contratante procederá a solicitar, mediante "**Carta de Solicitud de Disponibilidad**", al siguiente Oferente/Proponente que certifique si está en capacidad de suplir los renglones que le fueren indicados, en un plazo no mayor al indicado en su oferta. Dicho Oferente/Proponente contará con un plazo de **Cuarenta y Ocho (48) horas** para responder la referida solicitud. En caso de respuesta afirmativa, El Oferente/Proponente deberá presentar la Garantía de Fiel cumplimiento de Contrato, conforme se establece en los **DDL**.

PARTE 2 CONTRATO

Sección V Disposiciones Sobre los Contratos

5.1 Condiciones Generales del Contrato

5.1.1 Validez del Contrato

El Contrato será válido cuando se realice conforme al ordenamiento jurídico y cuando el acto definitivo de Adjudicación y la constitución de la Garantía de Fiel Cumplimiento de Contrato sean cumplidos.

5.1.2 Garantía de Fiel Cumplimiento de Contrato

La Garantía de Fiel Cumplimiento de Contrato corresponderá a Póliza de Fianza. La vigencia de la garantía será a partir de la constitución de la misma hasta el fiel cumplimiento del contrato.

5.1.3 Perfeccionamiento del Contrato

Para su perfeccionamiento deberán seguirse los procedimientos de contrataciones vigentes, cumpliendo con todas y cada una de sus disposiciones y el mismo deberá ajustarse al modelo que se adjunte al presente Pliego de Condiciones Específicas, conforme al modelo estándar del Sistema Nacional de Compras y Contrataciones Públicas.

5.1.4 Plazo para la Suscripción del Contrato

Los Contratos deberán celebrarse en el plazo que se indique en el presente Pliego de Condiciones Específicas; no obstante a ello, deberán suscribirse en un plazo no mayor de **veinte (20) días hábiles**, contados a partir de la fecha de Notificación de la Adjudicación.

5.1.5 Incumplimiento del Contrato

Se considerará incumplimiento del Contrato:

- a. La mora del Proveedor en la entrega de los Bienes.
- b. La falta de calidad de los Bienes suministrados.
- c. El Suministro de menos unidades de las solicitadas, no aceptándose partidas incompletas para los adjudicatarios en primer lugar.

5.1.6 Efectos del Incumplimiento

El incumplimiento del Contrato por parte del Proveedor determinará su finalización y supondrá para el mismo la ejecución de la Garantía Bancaria de Fiel Cumplimiento del Contrato, procediéndose a contratar al Adjudicatario que haya quedado en el segundo lugar.

En los casos en que el incumplimiento del Proveedor constituya falta de calidad de los bienes entregados o causare un daño o perjuicio a la institución, o a terceros, la Entidad Contratante podrá solicitar a la Dirección General de Contrataciones Públicas, en su calidad de Órgano Rector del Sistema, su inhabilitación temporal o definitiva, dependiendo de la gravedad de la falta.

5.1.7 Ampliación o Reducción de la Contratación

La Entidad Contratante no podrá producir modificación alguna de las cantidades previstas en el Pliego de Condiciones Específicas.

5.1.8 Finalización del Contrato

El Contrato finalizará por vencimiento de su plazo, o por la concurrencia de alguna de las siguientes causas de resolución:

- Incumplimiento del Proveedor.
- Incursión sobrevenida del Proveedor en alguna de las causas de prohibición de contratar con la Administración Pública que establezcan las normas vigentes, en especial el Artículo 14 de la Ley No. 340-06, sobre Compras y Contrataciones Públicas de Bienes, Servicios, Obras y Concesiones.

5.2 Condiciones Específicas del Contrato

5.2.1 Vigencia del Contrato

La vigencia del Contrato será, a partir de la fecha de la suscripción del mismo y hasta su fiel cumplimiento, de conformidad con el Cronograma de Entrega de Cantidades Adjudicadas, el cual formará parte integral y vinculante del mismo.

5.2.2 Inicio del Suministro

Una vez formalizado el correspondiente Contrato de Suministro entre la Entidad Contratante y el Proveedor, éste último iniciará el Suministro de los Bienes que se requieran mediante el correspondiente pedido, sustentado en el Cronograma de Entrega de Cantidades Adjudicadas, que forma parte constitutiva, obligatoria y vinculante del presente Pliego de Condiciones Específicas.

PARTE 3

ENTREGA Y RECEPCIÓN

Sección VI

Recepción de los Productos

6.1 Requisitos de Entrega

Todos los bienes adjudicados deben ser entregados conforme a las especificaciones técnicas solicitadas, así como en el lugar de entrega convenido con la Empresa de Generación Hidroeléctrica Dominicana, siempre con previa coordinación con el responsable de recibir la mercancía y con el encargado del almacén con fines de dar entrada a los bienes entregados.

6.2 Recepción Provisional

El Encargado de Almacén y Suministro debe recibir los bienes de manera provisional hasta tanto verifique que los mismos corresponden con las características técnicas de los bienes adjudicados.

6.3 Recepción Definitiva

Si los Bienes son recibidos CONFORME y de acuerdo a lo establecido en el presente Pliegos de Condiciones Específicas, en el Contrato u Orden de Compra, se procede a la recepción definitiva y a la entrada en Almacén para fines de inventario.

No se entenderán suministrados, ni entregados los Bienes que no hayan sido objeto de recepción definitiva.

6.4 Obligaciones del Proveedor

El Proveedor está obligado a reponer Bienes deteriorados durante su transporte o en cualquier otro momento, por cualquier causa que no sea imputable a la Entidad Contratante.

Si se estimase que los citados Bienes no son aptos para la finalidad para la cual se adquirieron, se rechazarán los mismos y se dejarán a cuenta del Proveedor, quedando la Entidad Contratante exenta de la obligación de pago y de cualquier otra obligación.

El Proveedor es el único responsable ante Entidad Contratante de cumplir con el Suministro de los renglones que les sean adjudicados, en las condiciones establecidas en los presente Pliegos de Condiciones Específicas. El Proveedor responderá de todos los daños y perjuicios causados a la Entidad Contratante y/o entidades destinatarias y/o frente a terceros derivados del proceso contractual.

Sección VII Formularios

7.1 Formularios Tipo

El Oferente/Proponente deberá presentar sus Ofertas de conformidad con los Formularios determinados en el presente Pliego de Condiciones Específicas, **los cuales se anexan como parte integral del mismo.**

7.2 Anexos

1. Modelo de Contrato de Suministro de Bienes **(SNCC.C.023)**
2. Presentación de Oferta **(SNCC.F.034)**
3. Formulario de Información sobre el Oferente **(SNCC.F.042)**
4. Formulario de Autorización del Fabricante **(SNCC.F.047)**

Nota: Los Formularios deben ser descargados del portal del órgano rector <http://www.comprasdominicana.gov.do>, específicamente en la pestaña Marco Legal en la opción Documentos Estándar.



Empresa de Generación Hidroeléctrica Dominicana

Dirección Financiera
"Año del Fomento a las Exportaciones"

DSF-CEF-029-140

5 de marzo del 2018

CERTIFICACIÓN DE EXISTENCIA DE FONDOS

Yo, Lic. Selenia Yakelin Roa, en mi calidad de Directora de Servicios Financieros de la **Empresa de Generación Hidroeléctrica Dominicana (EGEHID)**.

CERTIFICO

Que **esta Dirección** de Servicios Financieros cuenta con la debida apropiación de fondos dentro del presupuesto del presente año 2018, y hace la reserva de los fondos de compromiso para lo siguiente:

No.	BIENES, OBRAS O SERVICIOS
1	Adquisición de Dos (02) Juegos de Cuarenta (40) Unidades C/U de los Balines (Cofinetes Axial Deslizantes). Para ser utilizados en los Generadores I II del Contraembalse de Moncion.

PRESUPUESTO:

En ese sentido y en base al presupuesto aprobado el Procedimiento de Selección a utilizar.

Y para que conste, firmo la presente certificación

Atentamente,



LICDA. SELENIA YAKELIN ROA

Directora de Servicios Financieros, **EGEHID**

Cm*

Líder en Energía Limpia

Av. Rómulo Betancourt No. 303, Ens. Bella Vista, Santo Domingo, D.N., Rep. Dom.
Teléfonos: (809) 533 5555- Fax (809) 533-5341 RNC 4-30-06085-2
www.hidroelectrica.gov.do