



Empresa de Generación Hidroeléctrica Dominicana

FECHA: 19/07/2023

LOTE	PROYECTO	PREVENTIVO	MODALIDAD PROCESO
1	PRESUPUESTO PARA CONSTRUCCIÓN PUENTE CAJON SECTOR BIENVENIDO, CAMBITA GARABITOS, PROVINCIA SAN CRISTOBAL, CENTRAL HIDROELECTRICA: VALDESIA. ZONAS DE IMPACTO: BIENVENIDO, SECTOR 15 DE AGOSTO, ESCUELA EL CAJON, SECTOR LOS NUECES, CAMBITA GARABITOS	\$30,458,837.50	CCP
	TOTAL PREVENTIVO	\$30,458,837.50	

72131702 / 2.7.2.4.01

PRESUPUESTO PARA CONSTRUCCIÓN PUENTE CAJON SECTOR BIENVENIDO, CAMBITA GARABITOS, PROVINCIA SAN CRISTOBAL
Central Hidroeléctrica: Valdesia

Zona de Impacto: Bienvenido, Sector 15 de Agosto, Escuela El Cajon, Sector Los Nueces, Cambita Garabitos.

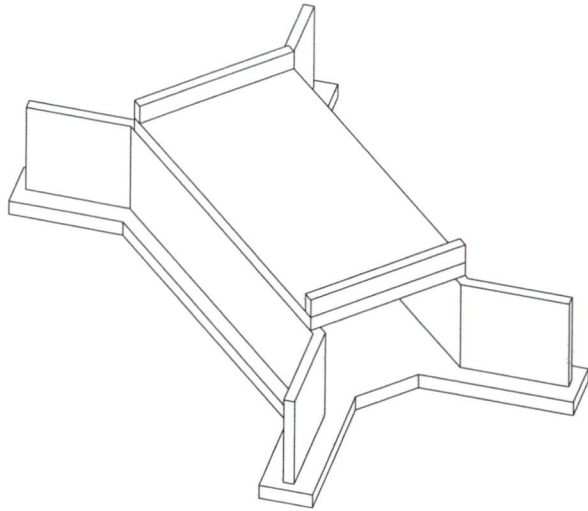
No.	PARTIDAS	UD.	CANTIDAD	PRECIO UNITARIO	VALOR	Sub-Total
1.0	TRABAJOS GENERALES					\$0.00
1.02	Campamento	PA	1.00		\$0.00	
1.03	Ingeniería	PA	1.00		\$0.00	
1.04	Mantenimiento de transito	PA	1.00		\$0.00	
2.0	MOVIMIENTO DE TIERRA					\$0.00
2.01	Control de vegetación y Limpieza de margen	Ha.	13.95		\$0.00	
2.02	Excavacio Canalizacion	M3	3,600.00		\$0.00	
2.03	Retiro de desechos municipales y otros no originados en la construccion	M3	150.00		\$0.00	
2.04	Escarificacion de superficie	M2	720.00		\$0.00	
3.0	Sub-base y Base					\$0.00
3.01	Suministro y colocación subbase	M3C	720.00		\$0.00	
3.02	Suministro y colocación base	M3C	450.00		\$0.00	
3.03	Acarreo Material subbase	M3E-KM	18,720.00		\$0.00	
3.04	Acarreo Material base	M3E-KM	11,700.00		\$0.00	
4.0	Capa de Rodadura					\$0.00
4.01	Riego de imprimacion 0.5 gls/m2	M2	4,800.00		\$0.00	
4.02	Carpeta Hormigon Asfaltico mezclado en planta (e= 2").	M2	4,800.00		\$0.00	
5.0	PUENTE CAJON 2X3					\$0.00
5.01	Manejo de aguas, construccion de desvios, achiques	pa	1.00		\$0.00	
5.02	Excavaciones para estructuras y botes	m3	425.70		\$0.00	
5.03	Rellenos en aproches	m3	1,368.00		\$0.00	
5.04	Hormigon en muros	m3	6.59		\$0.00	
5.05	Hormigon en losas	m3	8.11		\$0.00	
5.06	Hormigon en losa de fondo y dentellones	m3	9.63		\$0.00	
5.07	Hormigon en muros de alas	m3	4.10		\$0.00	
5.08	Zapata de Muros	m3	3.78		\$0.00	
5.09	Acero de Refuerzo	QQ	80.25		\$0.00	
5.10	Barandas, pinturas, otros	pa	1.00		\$0.00	
5.11	Muro de Gaviones	m3	750.00		\$0.00	
6.0	Miscelaneos					\$0.00
6.10	Señalización Horizontal	ml	1,800.00		\$0.00	
6.20	Señalización Vertical	ud	8.00		\$0.00	
6.30	Poste de Iluminacion Metalicos Incluye Lampara Fotovoltaica Led	ud	24.00		\$0.00	

21-Jul-23

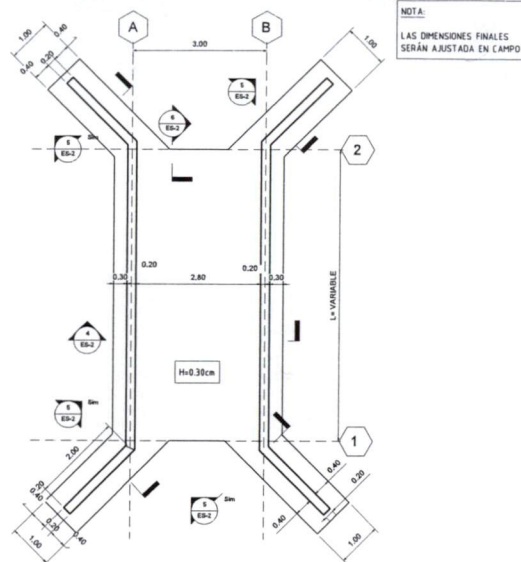
PRESUPUESTO PARA CONSTRUCCIÓN PUENTE CAJON SECTOR BIENVENIDO, CAMBITA GARABITOS, PROVINCIA SAN CRISTOBAL
Central Hidroelectrica: Valdesia

Zona de Impacto: Bienvenido, Sector 15 de Agosto, Escuela El Cajon, Sector Los Nueces, Cambita Garabitos.

No.	PARTIDAS	UD.	CANTIDAD	PRECIO UNITARIO	VALOR	Sub-Total
SUBTOTAL GENERAL						\$0.00
	Dirección Técnica			10.00%		\$0.00
	Gastos Administrativos			3.00%		\$0.00
	Seguros y Fianzas			2.50%		\$0.00
	Liquidación de Obreros			1.00%		\$0.00
	Transporte			2.00%		\$0.00
	Transporte Maquinarias Pesadas			1.50%		\$0.00
	Estudio y Diseño			3.50%		\$0.00
	Supervision			5.00%		\$0.00
	CODIA			0.10%		\$0.00
	18% ITBIS Direccion Tecnica			18.00%		\$0.00
SUB-TOTAL GASTOS INDIRECTOS						\$0.00
TOTAL GENERAL PRESUPUESTADO						\$0.00



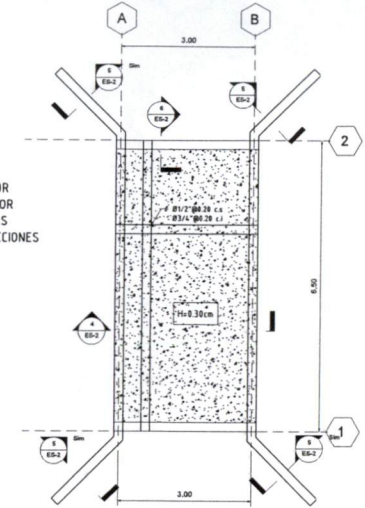
1 PERSPECTIVA GENERAL
Esc.



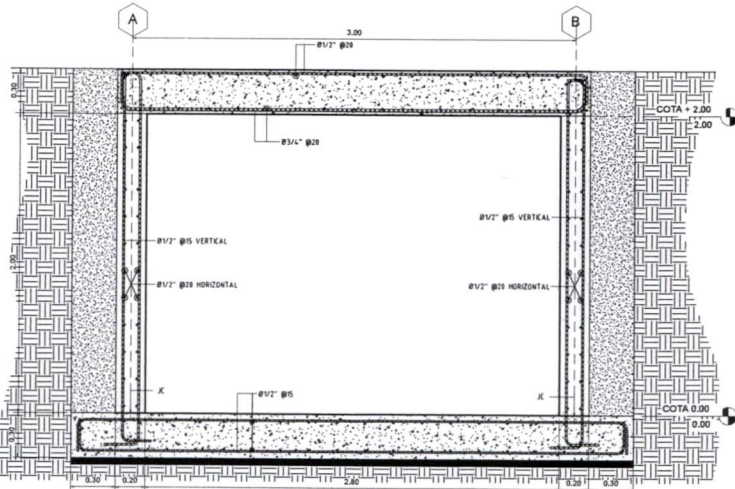
2 PLANTA ESTRUCTURAL DE CIMENTOS
Esc. 1:50

LEYENDA:

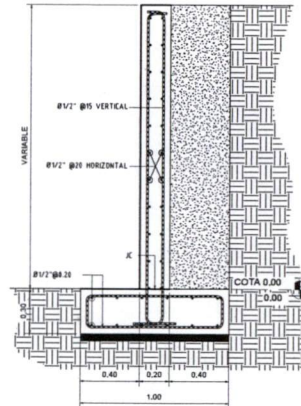
- C.I. CARA INFERIOR
- C.S. CARA SUPERIOR
- A.C. AMBAS CARAS
- A.D. AMBAS DIRECCIONES
- C COLUMNA
- M MURO
- Z ZAPATA
- EST. ESTRIBO
- H. ALTURA
- ADIC. ADICIONAL
- ESC. ESCALA



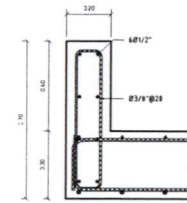
3 PLANTA ESTRUCTURAL DE TECHO
Esc. 1:50



4 SECCION "1-1"
Esc. 1:15



5 SECCION "2-2"
Esc. 1:15



6 DETALLE DE BORDILLO
Esc. 1:10

CARACTERISTICAS DE LOS MATERIALES

CONCRETO	$F'c=240$ Kgs/cm ²
ACERO	$F_y=4200$ Kgs/cm ²

DATOS GEOTECNICOS:

FadM TERRENO= 2.00 Kg/cm²
 MODULO DE REACCION = 2.40 Kg/cm²
 PROFUNDIDAD DE DESPLANTE = 1.00 Mt.

NOTA:
La profundidad y dimensiones de fundación final, estará en función de las recomendaciones de los estudios geotécnicos reglamentarios.

REV.	FECHA	CAUSA DE REVISION	APROBADO
-	-	-	-
-	-	-	-
-	-	-	-
-	-	-	-
1	01/02/21	-	-



PROVINCIA:
SAN CRISTOBAL



EMPRESA DE GENERACION HIDROELECTRICA DOMINICANA
EGEHID
 GERENCIA DE PROYECTOS ESPECIALES

DESEÑO: Ing. Yaneth Anador Coates	DEBUCO: Ing. Yaneth Anador Coates
CALCULO: Ing. Yaneth Anador Coates	VERBO: Ing. Yaneth Anador Coates
APROBADO: Ing. Aristides S. Carral M. Gerente de Proyectos Especiales	

ES-2.DET. ESTRU. ALCANTARILLA

ALCANTARILLA CAJON
 SECTOR BIENVENDO
 CAMBITA GARABITOS
 PROVINCIA: SAN CRISTOBAL

COORDINADOR: ING. E.S.F.	GERENCIA DE PROYECTOS ESPECIALES	NO. DE P. VIG.	FECHA DE EMISIÓN: 17/02/21	FECHA DE RECEPCIÓN: 17/02/21
-----------------------------	----------------------------------	----------------	-------------------------------	---------------------------------